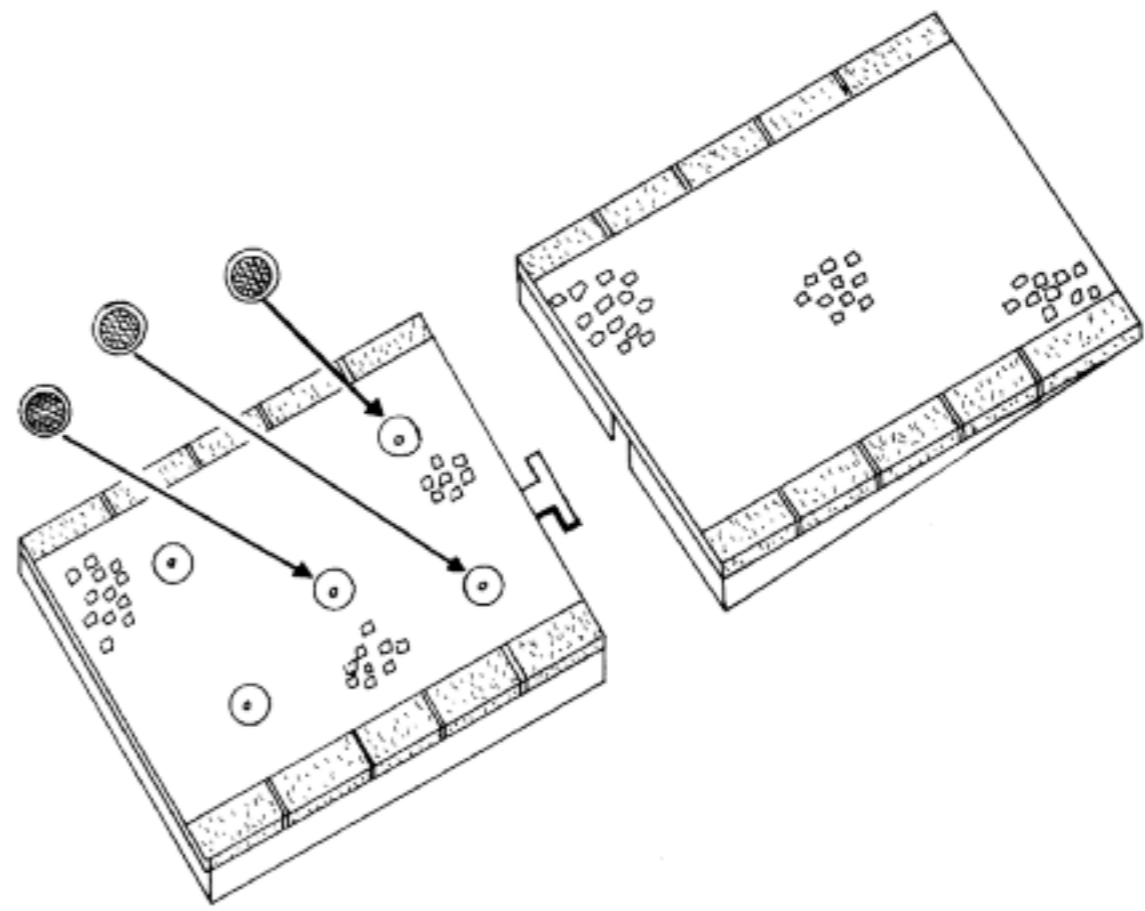
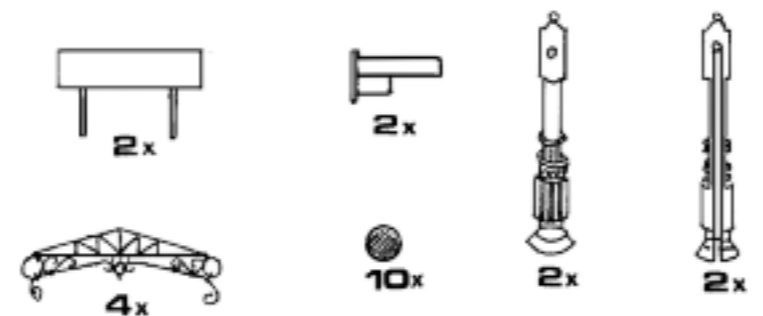
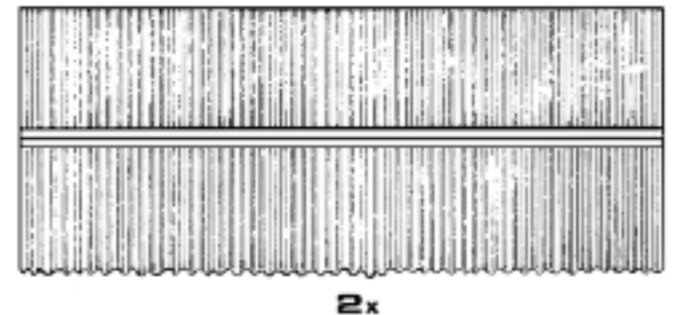
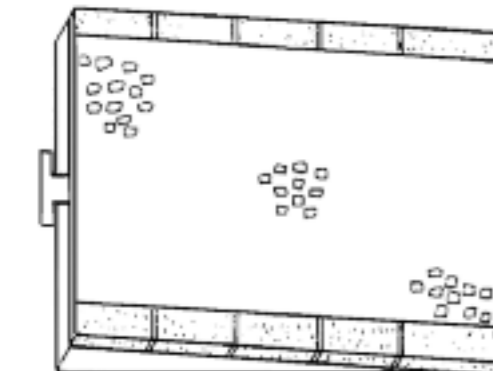
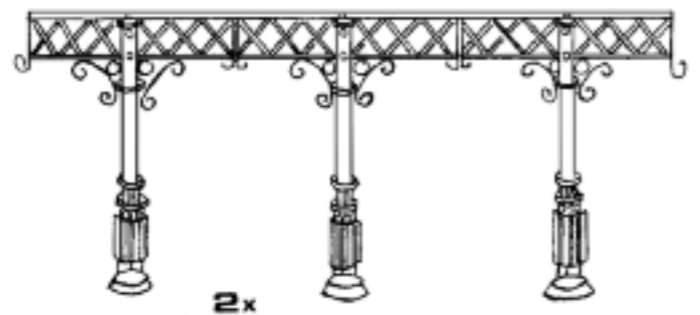
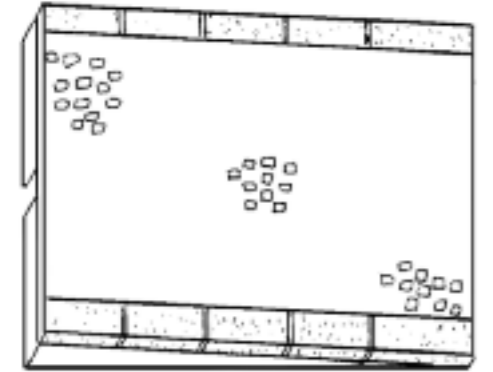
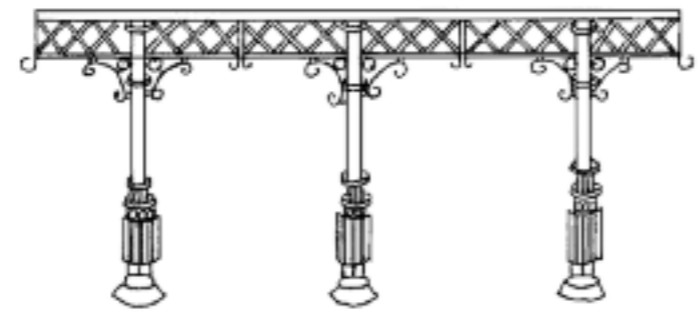
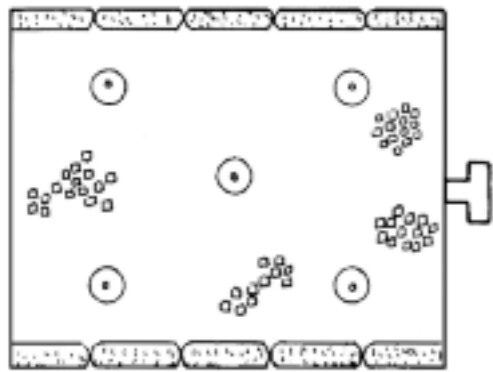


BAUANLEITUNG INSTRUCTIONS MODE D'EMPLOI BOUWBSCHRIJVING

- D**
 - Verwenden Sie nur POLA - G - Cement.
 - Machen Sie sich vor dem Zusammenbau gut mit den Einzelteilen des Bausatzes vertraut.
 - Trennen Sie die Einzelteile mit einem scharfen Messer erst dann ab, wenn sie gebraucht werden. Verwenden Sie beim Zusammenbau wenig Kleber. Sie werden dann mehr Freude an einem sauberen POLA G - Modell haben.
 - Sollte trotz werkseitiger sorgfältiger Prüfung ein Teil fehlen oder fehlerhaft sein, kreuzen Sie das Teil bitte auf der Bauanleitung an und schicken uns diese zu (Adresse untenstehend). Sie erhalten dann umgehend kostenlosen Ersatz.
- GB**
 - Use only POLA - G - Cement.
 - Read the instructions carefully before starting to build.
 - Separate the individual parts with a sharp knife but not until you need them. Be sparingly with cement. Then you will have a clean POLA G model which you will enjoy all the more.
 - If, despite the careful check made by our works, a part should be faulty or missing, please send us the assembly instructions with a cross beside the part in questions (see address alongside). We will send you a replacement free of charge.

- F**
 - Utilisez seulement la colle pour POLA - G - Cement.
 - Avant le montage, familiarisez-vous avec les différents éléments du kit.
 - Séparez les éléments avec un couteau tranchant seulement lorsque vous en avez besoin. Pour le montage, utilisez peu de colle. Une maquette POLA G bien nette vous procurera davantage de plaisir.
 - Si, malgré nos contrôles approfondis, une pièce manquait ou était défectueuse indiquez la pièce en question par une croix sur les instructions de montage et envoyez-nous celles-ci (adresse ci-contre). Vous recevrez immédiatement une pièce de rechange gratuitement.
- NL**
 - Gebruik alleen POLA - G - Cement.
 - Neem vóór dat u met uw bouwmodel begint de bouwvolgorde in de bouwbeschrijving even dooe.
 - Verwijder de onderdelen (bij voorkeur met een hobbymes) niet eerder van het gietstuk dan wanneer u deze nodig heeft. Gebruik zp weinig mogelijk lijm, dit komt het uiterlijk van uw model ten goede.
 - Indien er ondanks onze zorgvuldige controle een onderdeel ontbreekt of defect is, kruis dat het betreffende onderdeel op de bouwbeschrijving aan en stuur deze beschrijving naar ons toe (adres hiernaast). U ontvangt dan per omgaande gratis een nieuw onderdeel.

POLA G Vertrieb Gebr. FALLER GmbH Kreuzstr. 9 D-78148 Gütenbach



Empfohlene Erweiterungsmöglichkeit

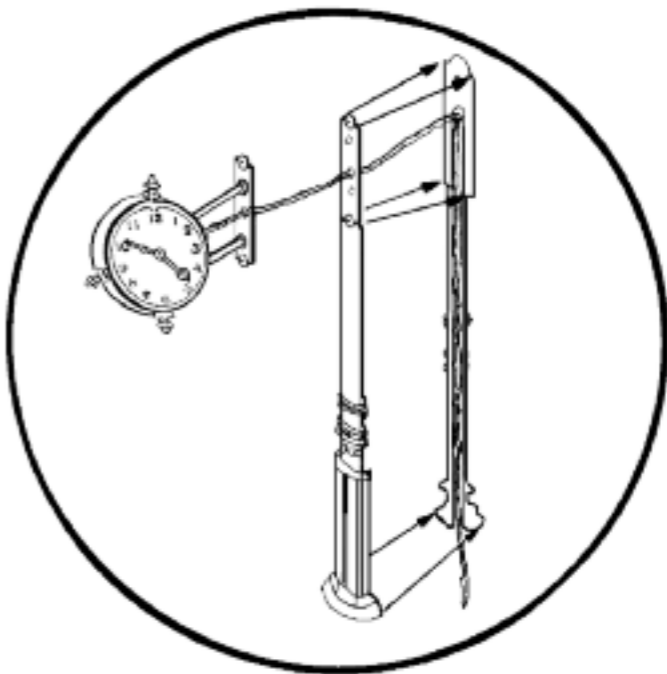
Ein besonderer zusätzlicher Effekt wird durch den Einbau der beleuchteten Bahnhofsuhr Art.-Nr. 973 erreicht. Die Uhr kann an eine Seite des Schildermastes angebracht werden.

ACHTUNG: Die Uhr muß vor dem Zusammenkleben der Masthälften angesetzt werden, damit die Kabel im inneren Hohlraum des Mastes eingelegt werden können.

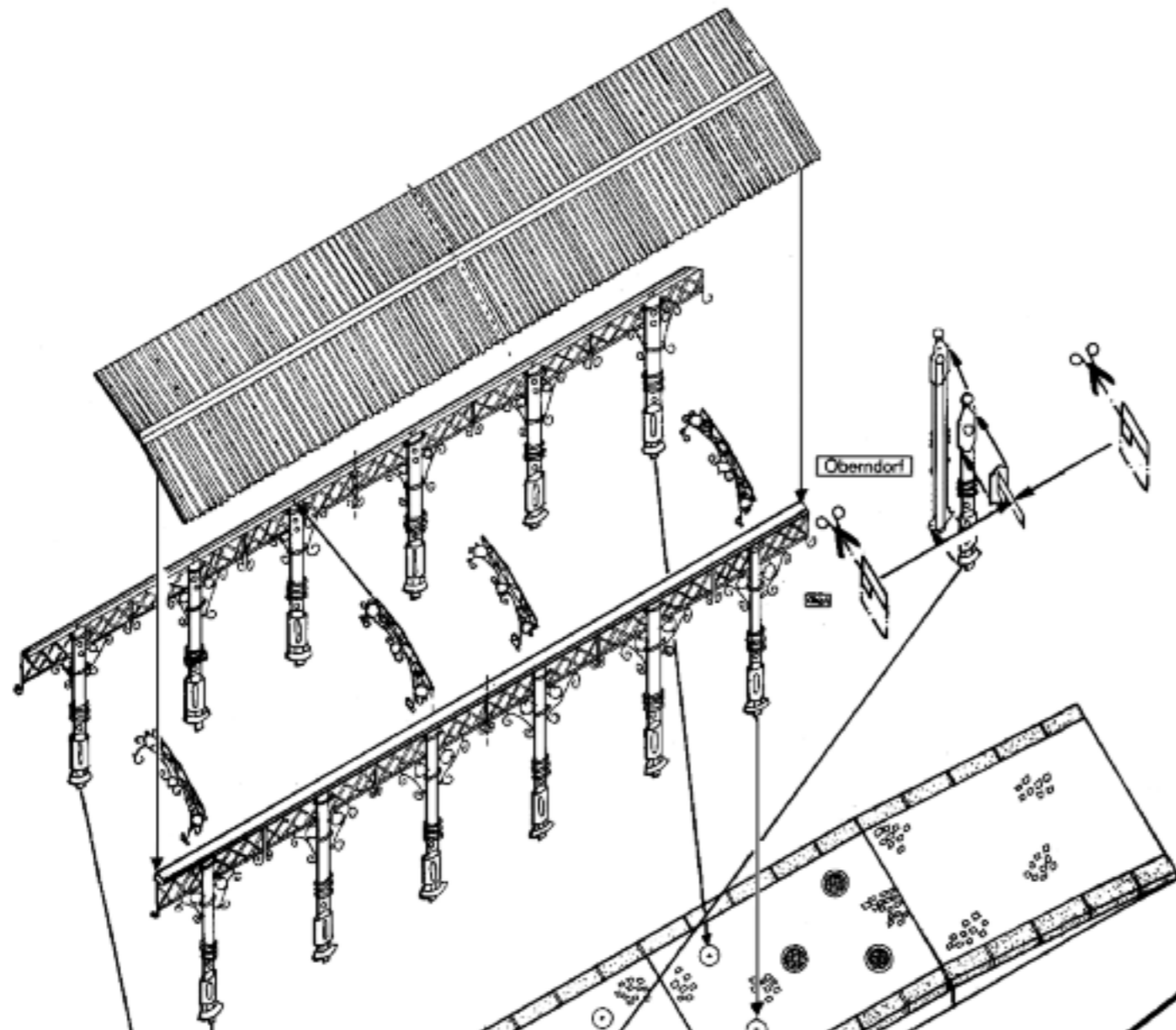
Recommended addition

A special extra effect can be achieved by fitting the illuminated station clock, art. no. 973. The clock can be fixed to one side of the post for the station signs.

N. B. The clock must be fitted before the two halves of the post are stuck together so that the cables can be inserted in the hollow space inside.



2



Oberdorf

1

3

